



NISSAN INTERSTAR

Van

TEKNISET TIEDOT

	Van		
	L2H2	L3H2	L3H3
MITAT			
Akseliväli, mm	3578	4078	4078
Raideväli edessä/takana	1740/1725	1740/1725	1740/1725
Pituus, mm	5399	5899	5899
Leveys, ilman peilejä mm	1990	1990	1990
Korkeus, mm	2486	2484	2716
Tavaratilan pituus, mm	3214	3714	3714
Tavaratilan leveys, mm	1764	1764	1764
Tavaratilan korkeus, mm	1912	1912	2146
Kuormauskorkeus, mm	540	537	536
Tavaratilan tilavuus, m ³	10,8	12,6	13,9
Polttoainesäiliö, litraa	100	100	100
Maavara, mm	150	150	150
WEIGHT*			
Kokonaispaino, kg	3500	3500	3500
Omapaino, kg	1894-1916	1937-1959	1964 -1986
Kantavuus, kg	1584-1606	1541-1563	1514 -1536
Vetokyky jarrullinen perävaunu, kg	2000	2000	2000
Vetokyky jarruton perävaunu kg	750	750	750

* Painot viittaavat vastaavaan perusmalliin

* Riippuu kansallisesta tyyppihväksynnästä

OHJAUS

Tyyppi Tehostettu hammastanko-ohjaus

JARRUT

Tyyppi Tuuletetut levyt edessä, levyt takana.

VAIHEISTO

Malli 6-nopeuksinen manuaalinen vaihteisto

6-nopeuksinen robottivaihteisto

Kytkin Kuivalevy

JOUSITUS

Edessä Erillisjousitus kallistuksenvakaimella

Takana Yksilehtinen teräsjousi

MOOTTORIT

Diesel 4 sylinterinen rivimoottori, yhteispaineriisutuksella (Common Rail) ja turboahdin

	2.5dCi	2.5dCi	2.5dCi
Iskutilavuus cm ³	2464	2464	2464
Suurin teho, KW/hv	74/100	88/120	107/146
Kierroluvulla	3500	3500	3500
Suurin vääntömomentti, Nm	260	300	320
Kierroluvulla	1500	1500	1500
Polttoainenn kulutus l/100 km (93/116/EEC)			
(Robottivaihteisto)			
Yhdistetty	8,7	8,7 (8,3)	8,9 (8,5)
Kaupunki	10,6	10,6 (9,8)	10,9 (10,4)
Maantie	7,7	7,7 (7,5)	7,7 (7,3)
CO ₂ g/km	230	230 (219)	235 (223)

NISSAN TAKUUT

3 VUODEN/100 000 KILOMETRIN TAKUU

6 VUODEN PUHKIRUOSTUMATTOMUUSTAKUU

Oikeudet virheisiin ja poisjättämiisiin pidätetään. Nissan pidättää itsellään oikeuden muuttaa taulukoiden tietoja siitä etukäteen ilmoittamatta. Saat uusimmat tiedot Nissan-myyjältä.



NISSAN INTERSTAR

Bus

TEKNISET TIEDOT

Bus

L3H2

MITAT

Akseliväli, mm	4078
Raideväli edessä/takana	1740/1725
Pituus, mm	5899
Leveys, ilman peilejä mm	1990
Korkeus, mm	2456
Tavaratilan pituus, mm	788
Tavaratilan leveys, mm	1748
Tavaratilan korkeus, mm	1912
Kuormauskorkeus, mm	503
Tavaratilan tilavuus, m ³	0.5
Polttoainesäiliö, litraa	70
Maavara, mm	150

WEIGHT*

Kokonaispaino, kg	3900
Omapaino, kg	2383 - 2411 *Depends on engine size and transmission
Kantavuus, kg	N/A
Vetokyky jarrullinen perävaunu, kg	N/A
Vetokyky jarruton perävaunu kg	N/A

* Painot viittaavat vastaavaan perusmalliin

* Riippuu kansallisesta tyyppihväksynnästä

OHJAUS

Tyyppi	Tehostettu hammastanko-ohjaus
--------	-------------------------------

JARRUT

Tyyppi	Tuuletetut levyt edessä, levyt takana.
--------	--

VAIHEISTO

Malli	6-nopeuksinen manuaalinen vaihteisto 6-nopeuksinen robottivaihteisto
Kytkin	Kuivalevy

JOUSITUS

Edessä	Erillisjousitus kallistuksenvakaimella
Takana	Yksilehtinen jousi, komposiittia

MOOTTORIT

Diesel	4 sylinterinen rivimoottori, yhteispaineruiskutuksella (Common Rail) ja turboahdin
--------	--

	2.5dCi	2.5dCi
Iskutilavuus cm ³	2464	2464
Suurin teho, KW/hv	88/120	107/146
Kierroluvulla	3500	3500
Suurin vääntömomentti, Nm	300	320
Kierroluvulla	1500	1500
Polttoainenn kulutus l/100 km (93/116/EEC) (Robottivaihteisto)		
Yhdistetty	N/A	N/A
Kaupunki	N/A	N/A
Maantie	N/A	N/A
CO ₂ g/km	N/A	N/A

NISSAN TAKUUT

3 VUODEN/100 000 KILOMETRIN TAKUU

6 VUODEN PUHKIRUOSTUMATTOMUUSTAKUU

Oikeudet virheisiin ja poisjättämiisiin pidätetään. Nissan pidättää itsellään oikeuden muuttaa taulukoiden tietoja siitä etukäteen ilmoittamatta. Saat uusimmat tiedot Nissan-myyjältä.



NISSAN INTERSTAR

Ohjaamoalusta

TEKNISET TIEDOT

Ohjaamoalusta

L3H1

MITAT

Akseliväli, mm	4078
Raideväli edessä/takana	1740/1725
Pituus, mm	5869
Leveys, ilman peilejä mm	1990
Korkeus, mm	2194
Tavaratilan pituus, mm	N/A
Tavaratilan leveys, mm	N/A
Tavaratilan korkeus, mm	N/A
Kuormauskorkeus, mm	N/A
Tavaratilan tilavuus, m ³	N/A
Polttoainesäiliö, litraa	100
Maavara, mm	150

WEIGHT*

Kokonaispaino, kg	3500
Omapaino, kg	1648 - 1671
Kantavuus, kg	1829 - 1852
Vetokyky jarrullinen perävaunu, kg	2000
Vetokyky jarruton perävaunu kg	750

* Painot viittaavat vastaavaan perusmalliin

* Riippuu kansallisesta tyyppihyväksynnästä

OHJAUS

Tyyppi	Tehostettu hammastanko-ohjaus
--------	-------------------------------

JARRUT

Tyyppi	Tuuletetut levyt edessä, levyt takana.
--------	--

VAIHEISTO

Malli	6-nopeuksinen manuaalinen vaihteisto 6-nopeuksinen robottivaihteisto
Kytkin	Kuivalevy

JOUSITUS

Edessä	Erillisjousitus kallistuksenvakaimella
Takana	Yksilehtinen teräsajosi

MOOTTORIT

Diesel	4 sylinterinen rivimoottori, yhteispaineruiskutuksella (Common Rail) ja turboahdin
--------	--

	2.5dCi	2.5dCi
Iskutilavuus cm ³	2464	2464
Suurin teho, KW/hv	88/120	107/146
Kierroluvulla	3500	3500
Suurin vääntömomentti, Nm	300	320
Kierroluvulla	1500	1500
Polttoainenn kulutus l/100 km (93/116/EEC)		
(Robottivaihteisto)		
Yhdistetty	N/A	N/A
Kaupunki	N/A	N/A
Maantie	N/A	N/A
CO ₂ g/km	N/A	N/A

NISSAN TAKUUT

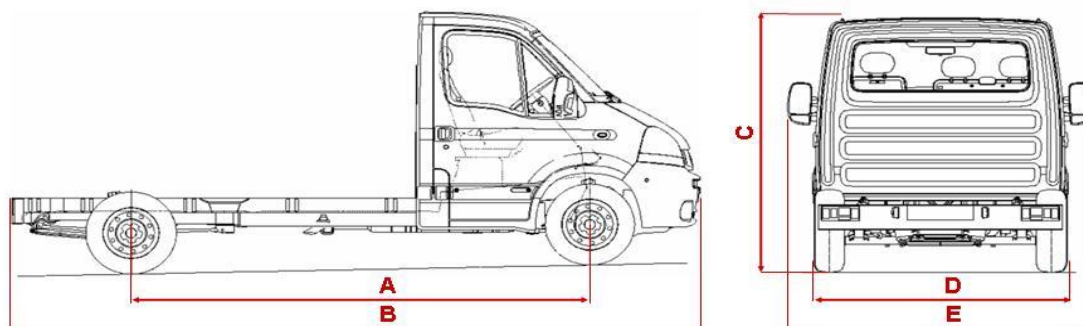
3 VUODEN/100 000 KILOMETRIN TAKUU

6 VUODEN PUHKIRUOSTUMATTOMUUSTAKUU

Oikeudet virheisiin ja poisjättämiisiin pidätetään. Nissan pidättää itsellään oikeuden muuttaa taulukoiden tietoja siitä etukäteen ilmoittamatta.

Saat uusimmat tiedot Nissan-myyjältä.

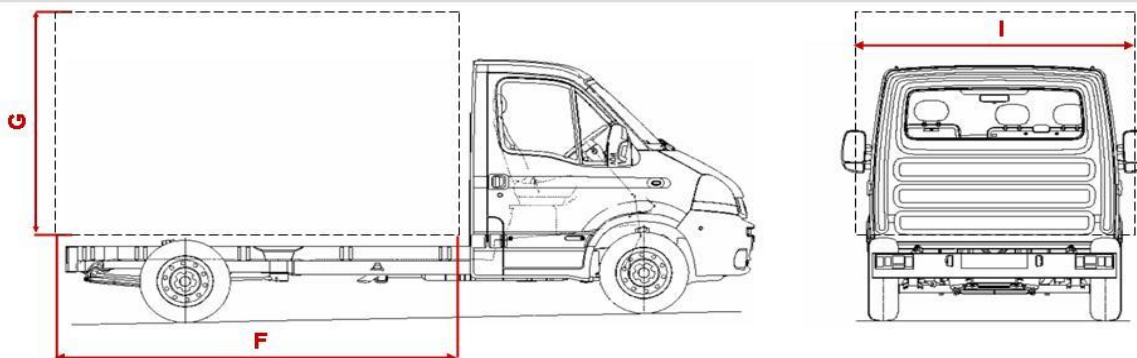
MODEL RANGE - Overall Dimensions



Kokonaismitat

		Ohjaamoalusta	
		L3H1	
Akseliväli	A		4078
Kokonaispituus	B		5869
Kokonaiskorkeus	C		2194 / 3500
Kokonaisleveys ilman peilejä	D		1990
Kokonaisleveys	E		2362 / 2489

MODEL RANGE - Cargo Dimensions



Päällirakenteen mitat

		Ohjaamoalusta	
		L3H1	
Minimi korin pituus	F		3654
Maksimi korin pituus	F		4304
Maksimi korin korkeus	G		3500
Normaali korin leveys	I		2105
Maksimi korin leveys	I		2230

PÄÄLLIRAKENTEEN VALMISTAJA VASTAA AINA, ETTÄ RAKENNE TÄYTTÄÄ KAIKKI VIRANOMAISMÄÄRÄYKSET